

Faxvorlage: Kaminhauben

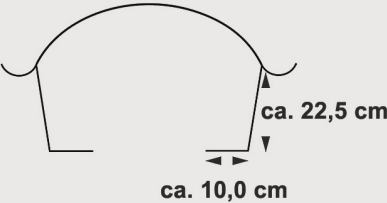
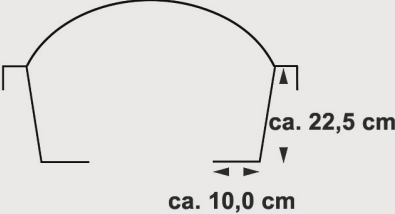
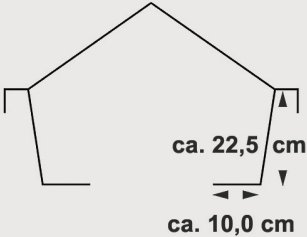
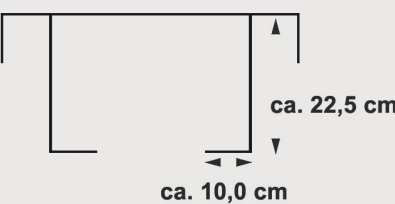
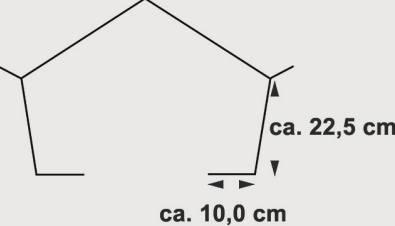
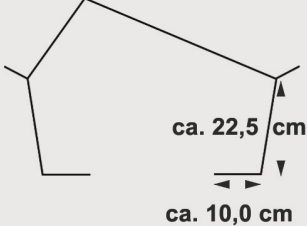
Bitte legen Sie pro Bestellung ein Datenblatt an

Rechnungs- oder Angebotsanschrift:	Datum:	Blatt:	von
	Preis-anfrage: <input type="checkbox"/>	Bestellung: <input type="checkbox"/>	
	Kommission:		
	Sachbearbeiter Tel.:		

Um Rückfragen zu vermeiden, bitte das komplette Blatt ausfüllen. Jede Spalte muss ausgefüllt werden. Danke.

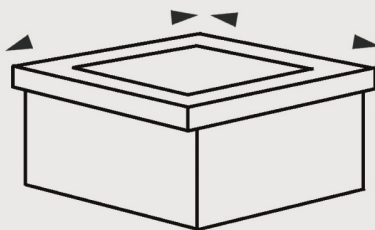
<input type="checkbox"/>	<input type="checkbox"/>
V2A Haube, 1 mm Blechstärke + Bügelstärke Edelstahl 40 x 5	Kupferhaube, 1,5 mm Blechstärke + Bügelstärke Kupfer 40 x 5	Andere
Ab 1,50 m Anfertigung mit 3 Bügel	Ab 2,30 m Anfertigung mit 4 Bügel	

Kaminhauben:

 <p>ca. 22,5 cm ca. 10,0 cm</p> <p>Form 8 <input type="checkbox"/></p>	 <p>ca. 22,5 cm ca. 10,0 cm</p> <p>Form 7 <input type="checkbox"/></p>	 <p>ca. 22,5 cm ca. 10,0 cm</p> <p>Form 6 <input type="checkbox"/></p>
 <p>ca. 22,5 cm ca. 10,0 cm</p> <p>Form 5 <input type="checkbox"/></p>	 <p>ca. 22,5 cm ca. 10,0 cm</p> <p>Form 4 <input type="checkbox"/></p>	 <p>ca. 22,5 cm ca. 10,0 cm</p> <p>Form 3 <input type="checkbox"/></p>

Bei Bestellung bitte immer Kaminkopf-Außenmaße angeben.

Wichtiger Hinweis: Allseitig werden von uns ca. 5 cm umlaufender Überstand hinzugegeben.



Kaminkopf-Außenmaße: cm X cm

Es ist Ihrerseits zu prüfen, ob die Festigkeit des Untergrundes gewährleistet ist.

V2A und Kupfer Kaminhauben sind vom Umtausch ausgeschlossen!

Frohn Kantungen GmbH